

VERSAWINE SHELVES

ASSEMBLY GUIDE



Intertek

Sanitation Listed
Certified to NSF/ANSI 2 by Intertek

-Size of parts will differ depending on customer's order.

-Quantity of parts might differ depending on customer's order.

NEED:

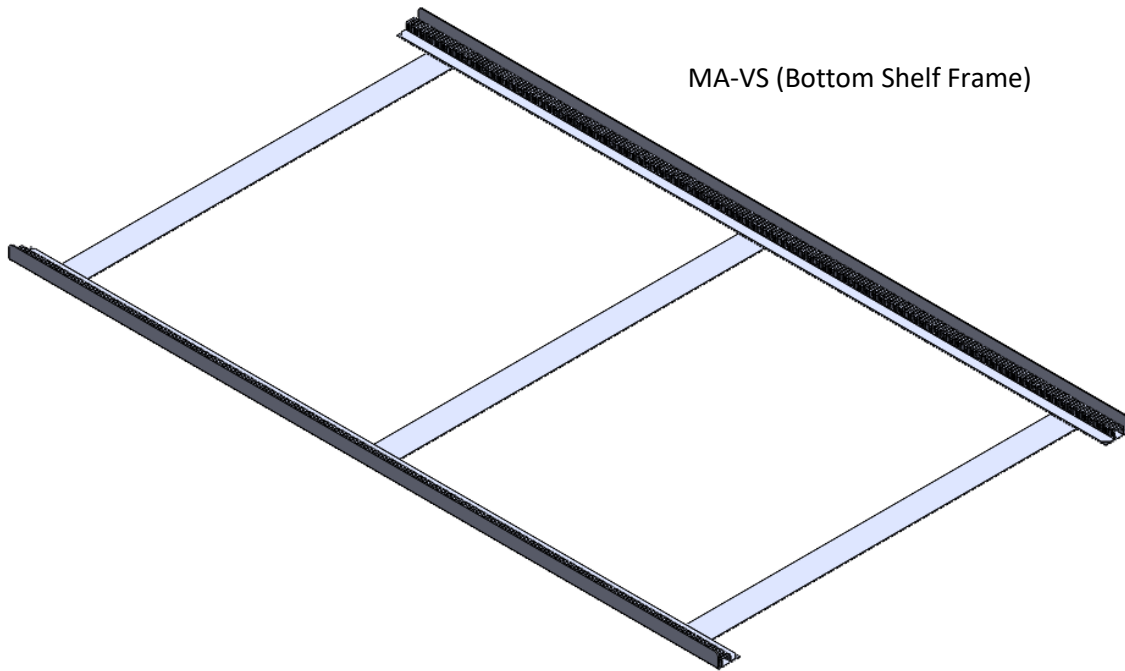


Two people
needed



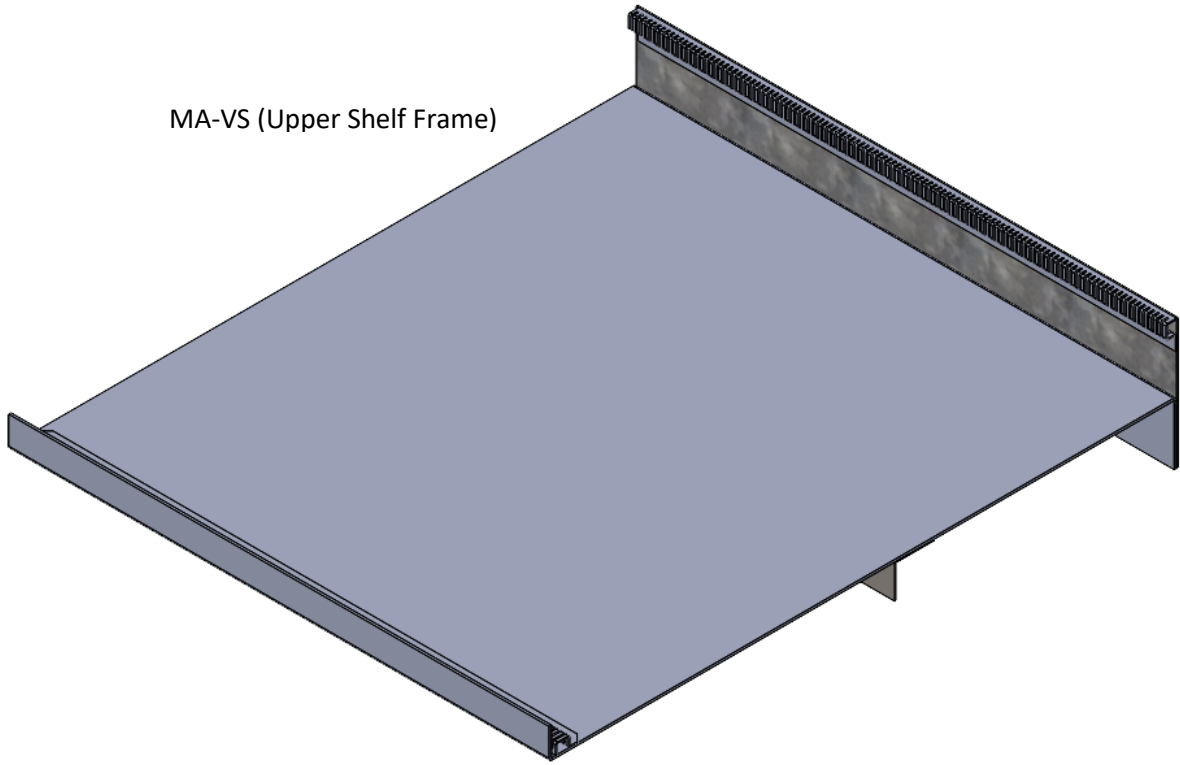
Utility
Gloves

PARTS LIST

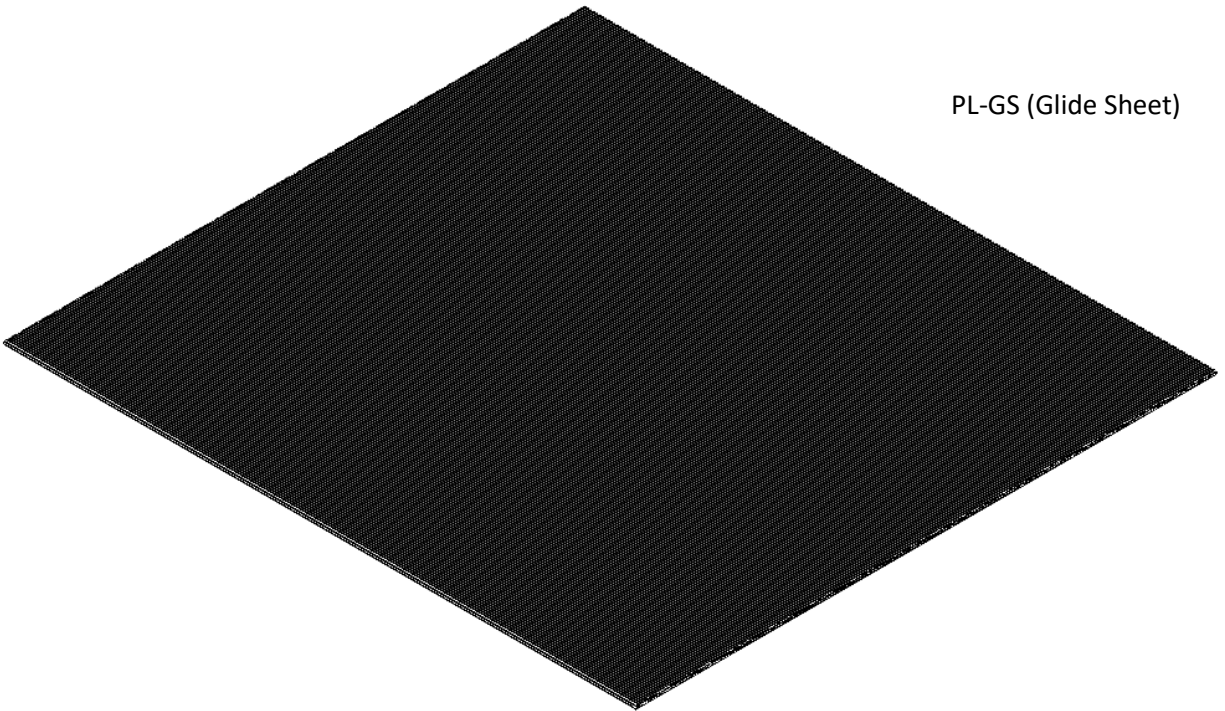


MA-VS (Bottom Shelf Frame)

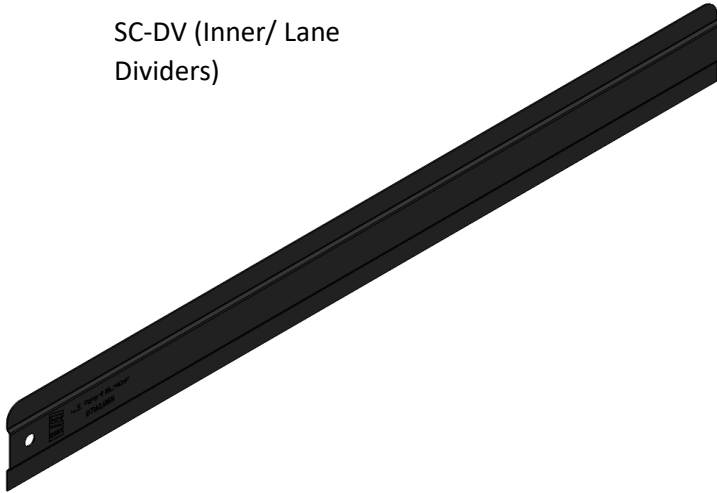
MA-VS (Upper Shelf Frame)



PL-GS (Glide Sheet)



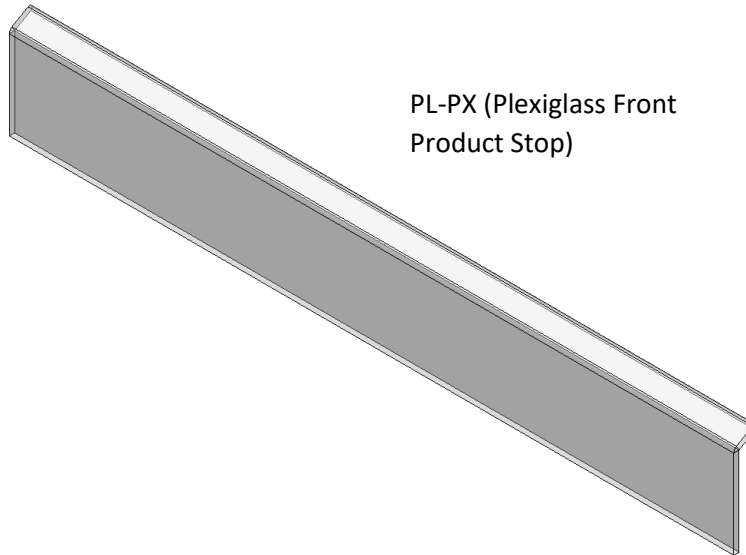
SC-DV (Inner/ Lane
Dividers)



Rounded Side Up

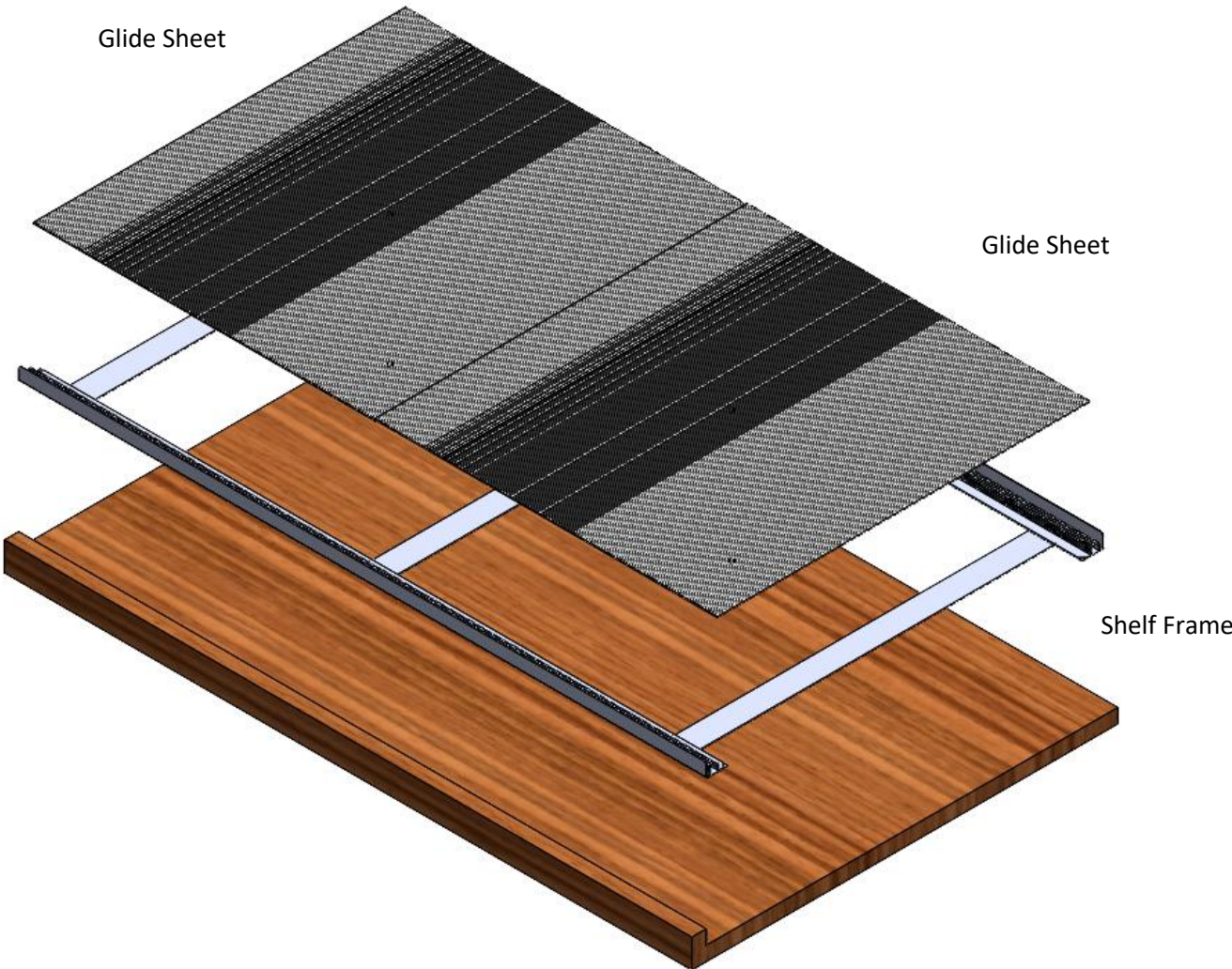


PL-PX (Plexiglass Front
Product Stop)

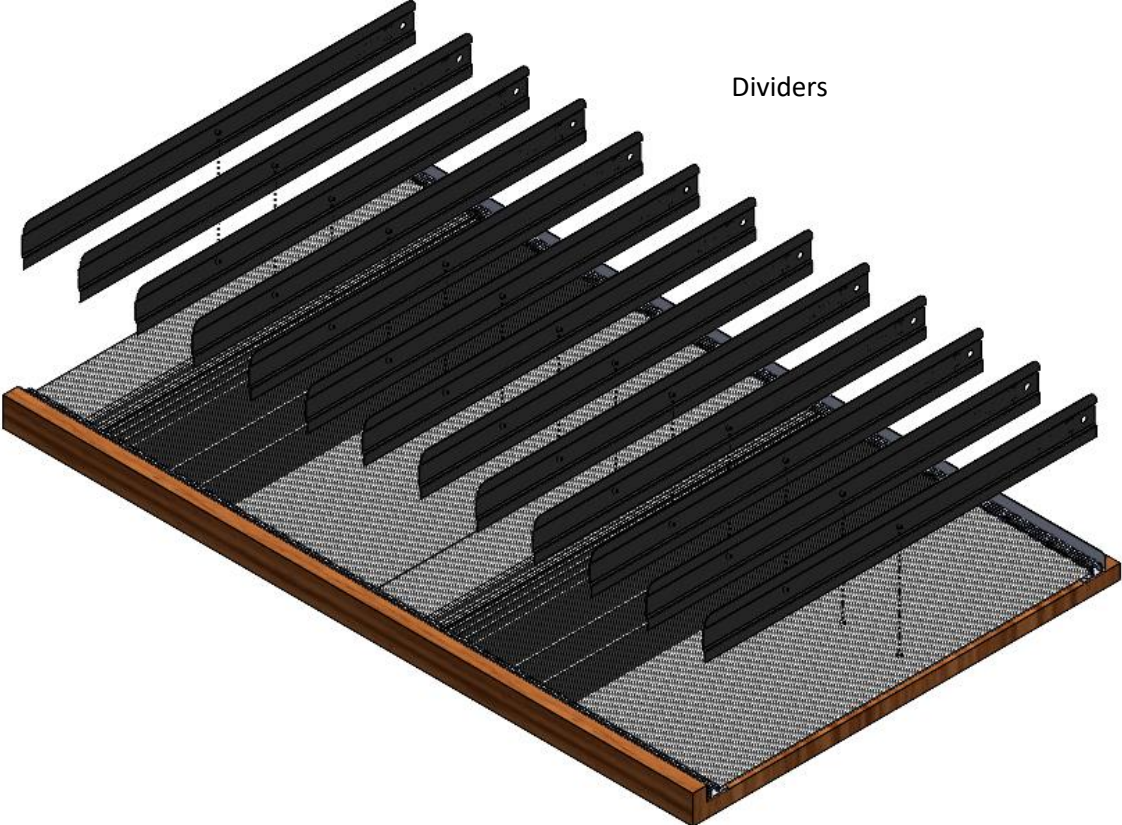


BOTTOM SHELF ASSEMBLY

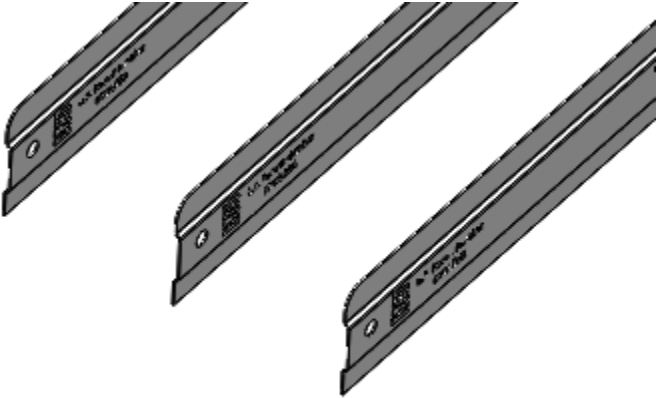
Step 1: Set the Bottom Shelf Frame in the existing wine shelf, then set the glide sheets on top of the shelf frame.



Step 2: Install Lane dividers as needed based upon product displayed.



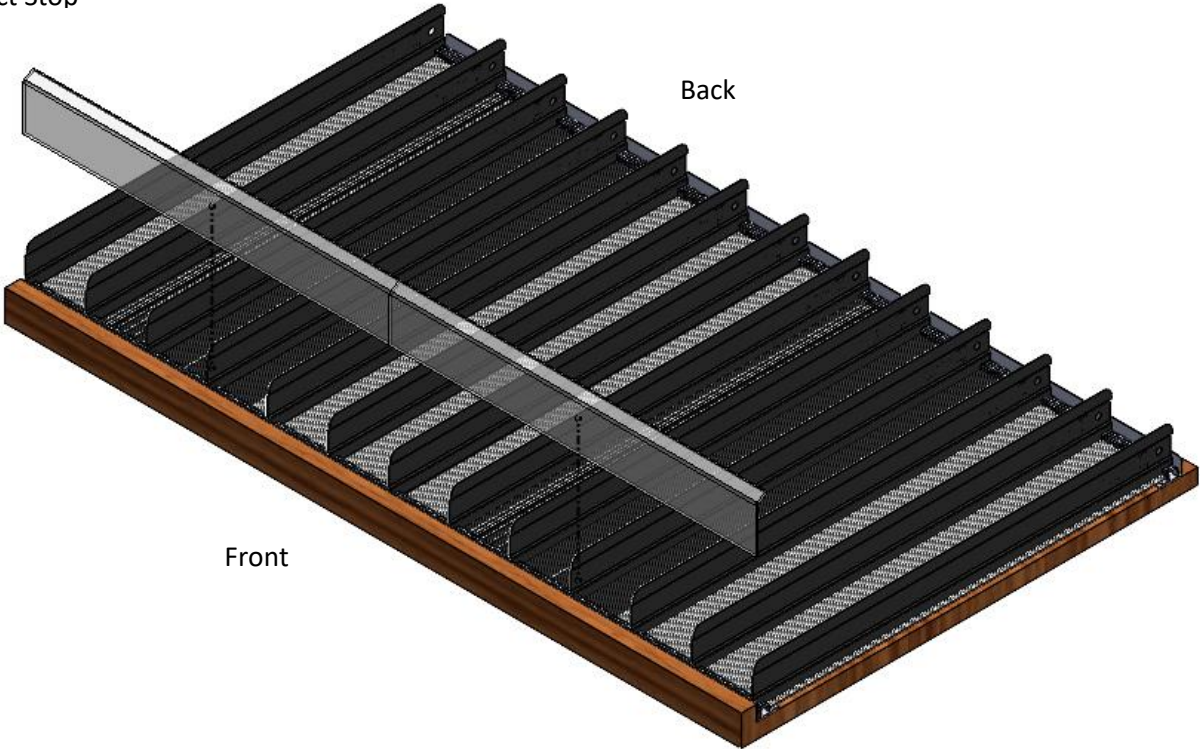
Dividers to be secure in the slots, round side must be up and all indents must go the same way in each shelf



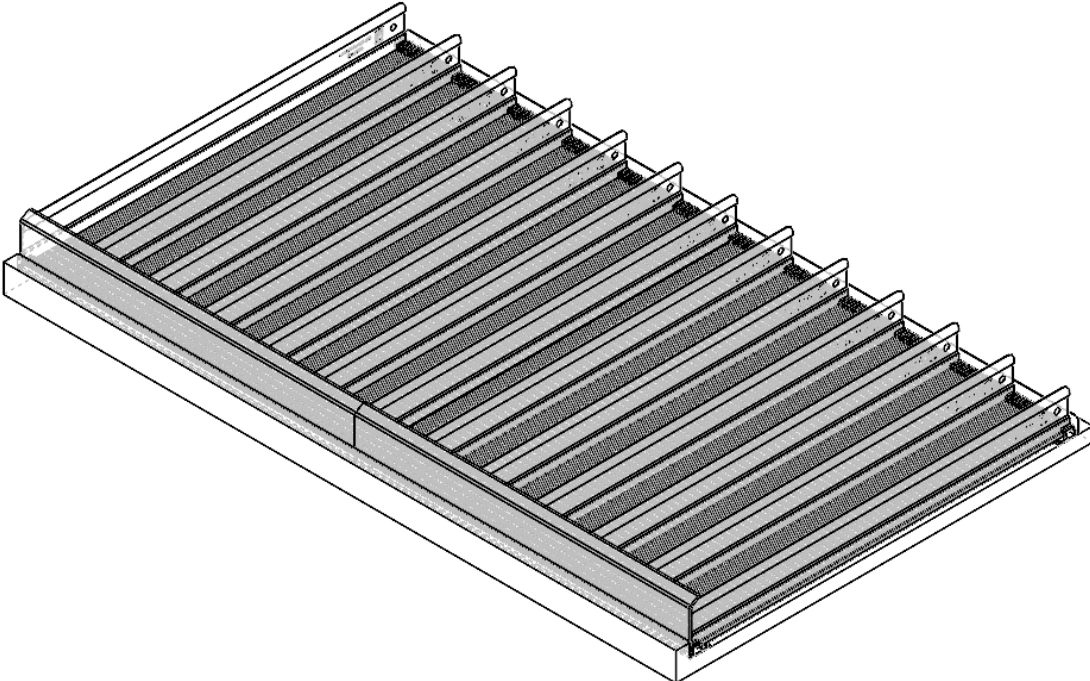
Laying two products down in each lane is a helpful way to set lane dividers.

Step 3: Install Plexiglass front product stop into the Plexi Holder slots.

Plexiglass Front
Product Stop

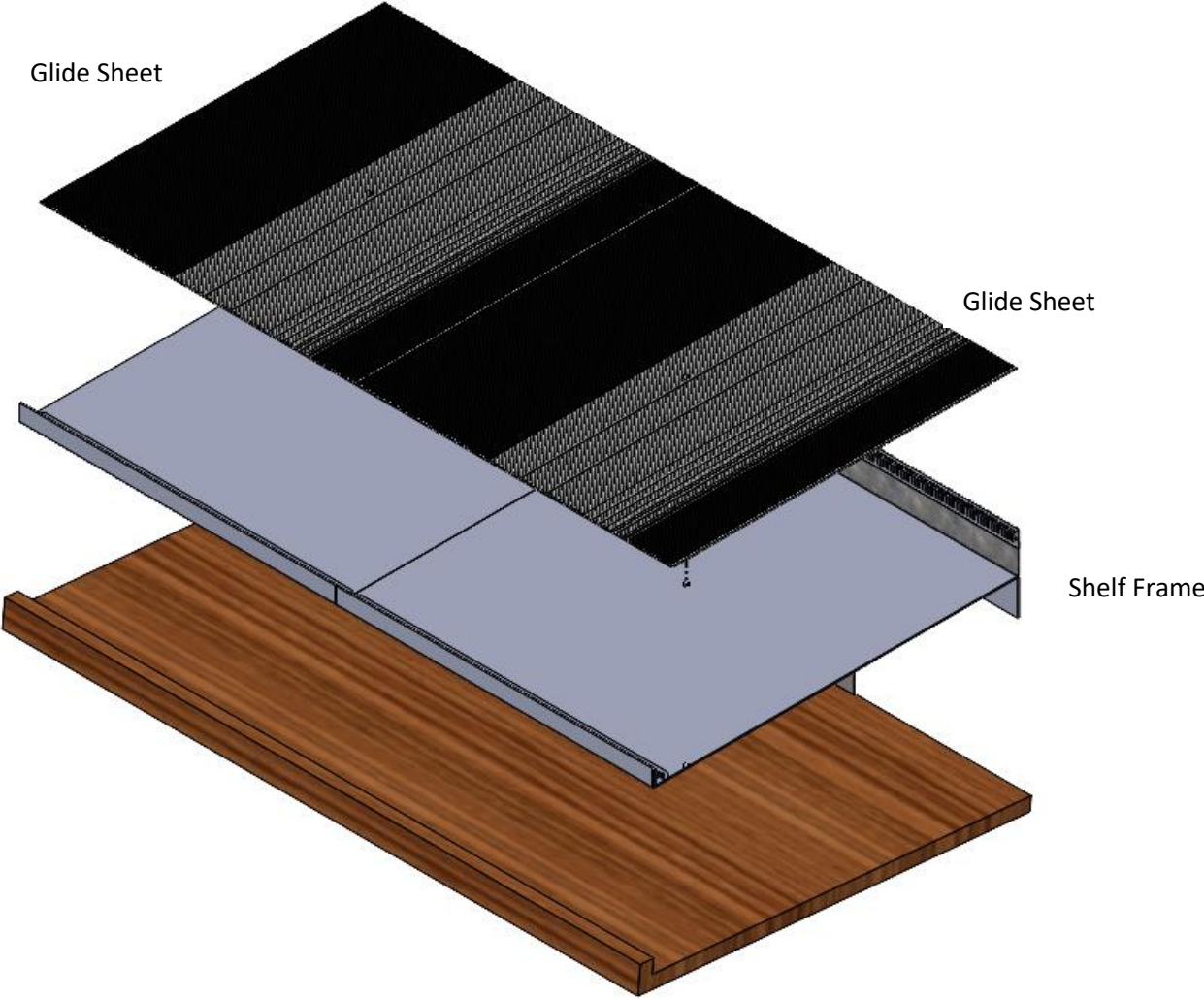


Completed Assembly:

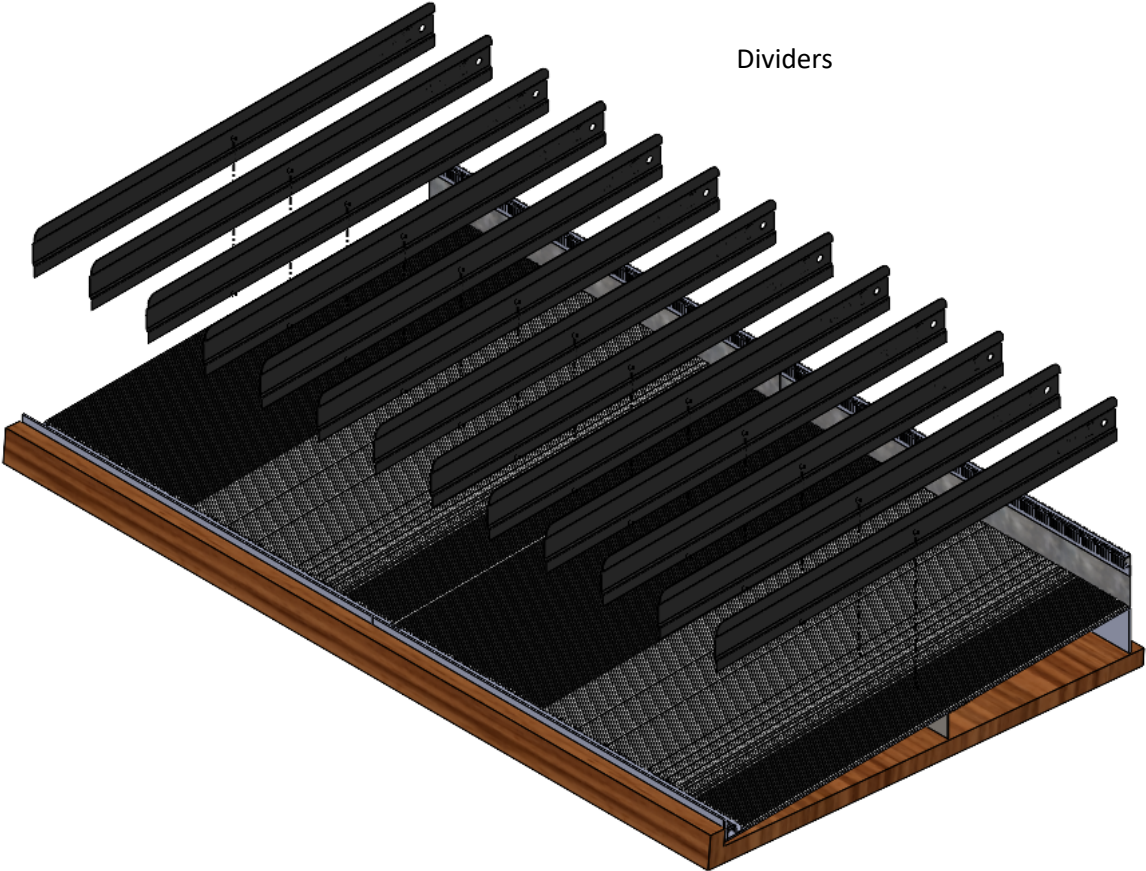


UPPER SHELF ASSEMBLY

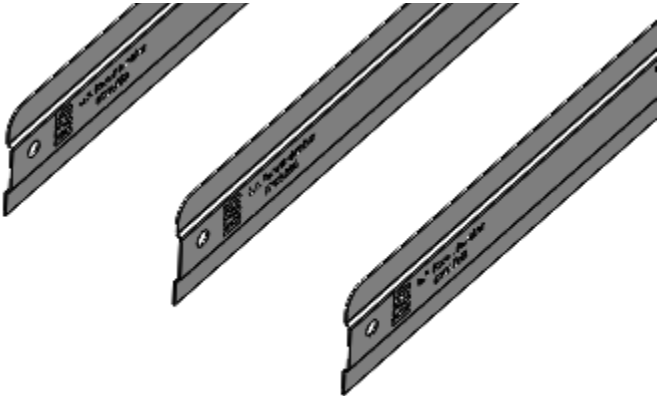
Step 1: Set the Upper Shelf Frame in the existing wine shelf, then set the glide sheets on top of the shelf frame.



Step 2: Install Lane dividers as needed based upon product displayed.



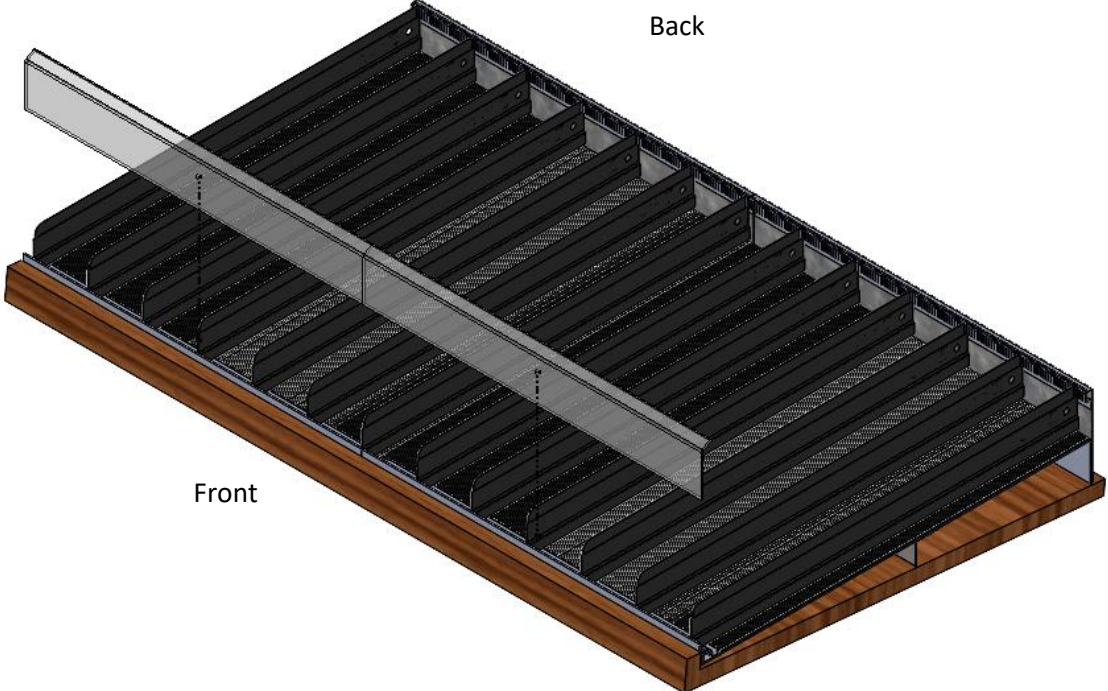
Dividers to be secure in the slots, round side must be up and all indents must go the same way in each shelf



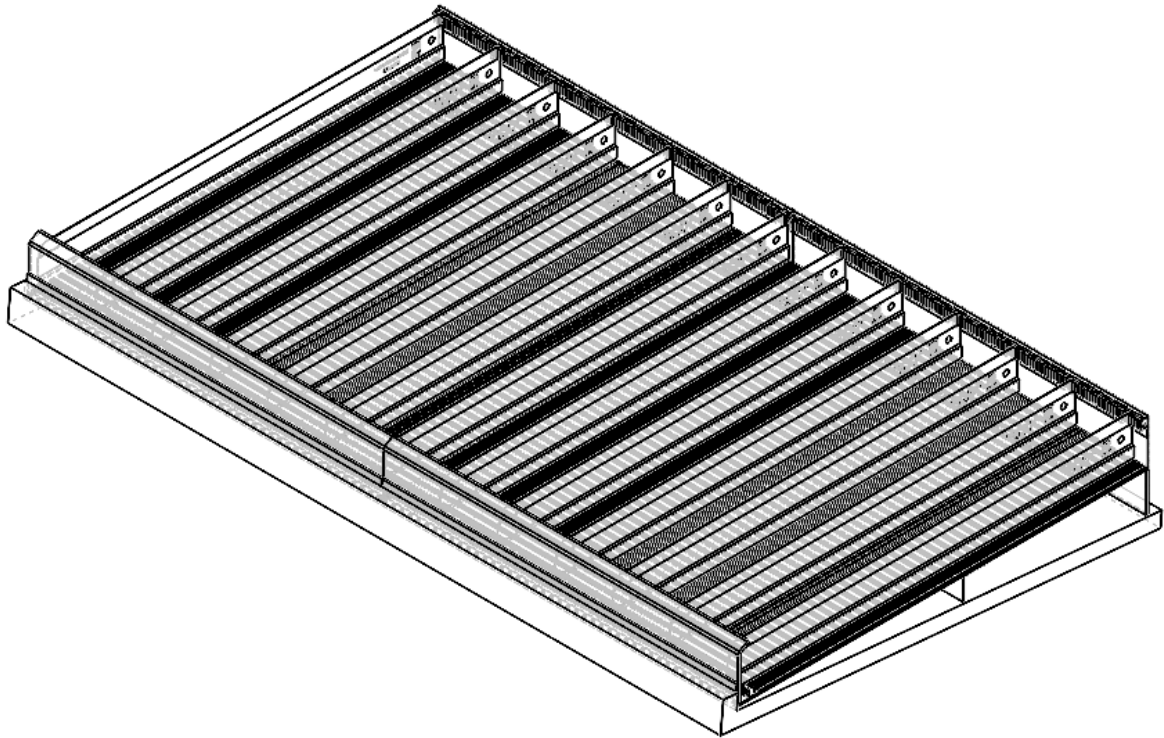
Laying two products down in each lane is a helpful way to set lane dividers.

Step 3: Install Plexiglass front product stop into the Plexi Holder slots.

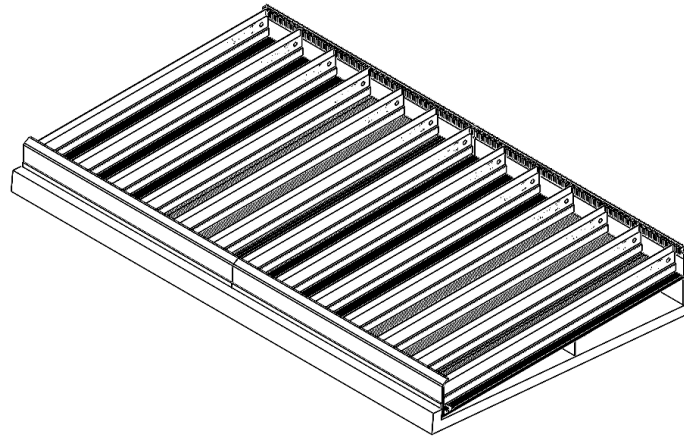
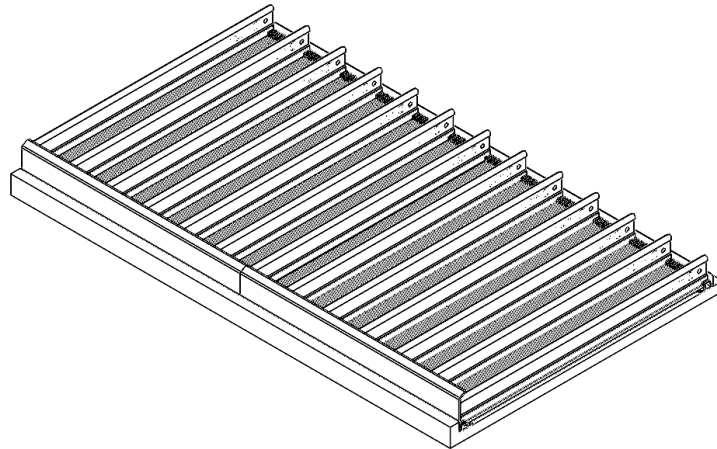
Plexiglass Front
Product Stop



Completed Assembly:



**Questions?
Call Customer Service...800-323-2517**



VERSAWINE SHELVES

GUÍA DE ENSAMBLAJE



Intertek

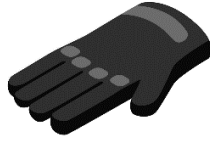
Sanitation Listed
Certified to NSF/ANSI 2 by Intertek

- Tamaño de partes pueden diferir dependiendo de la orden del cliente.
- Cantidad de partes pueden diferir dependiendo de la orden del cliente.

Requiere:

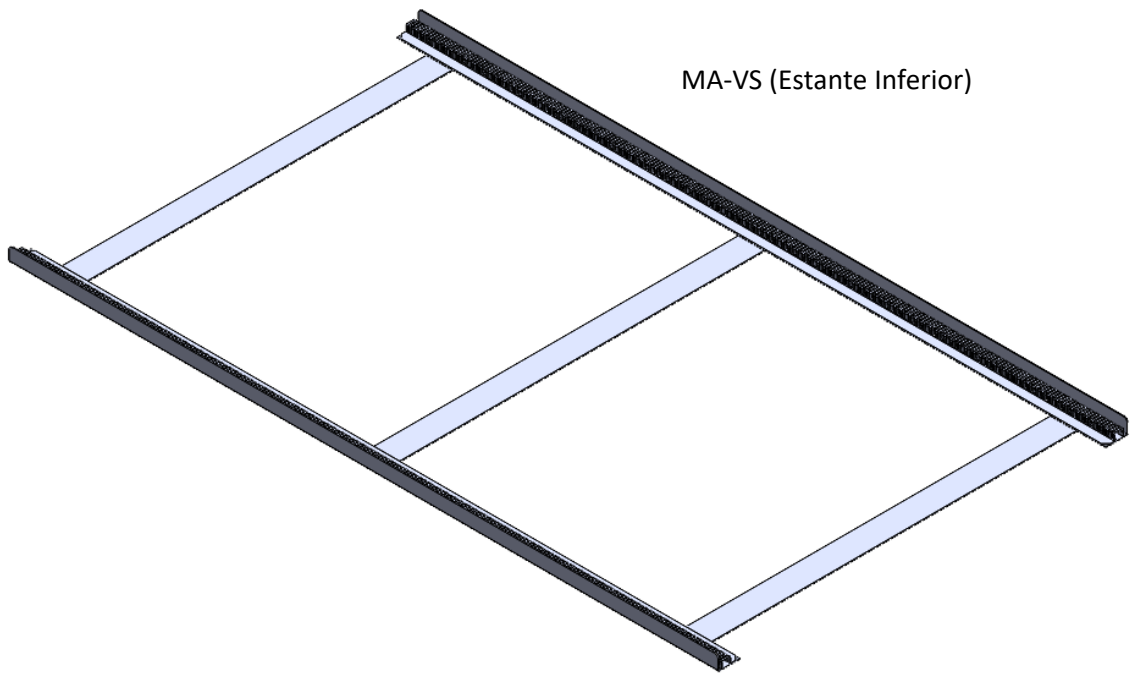


Dos personas

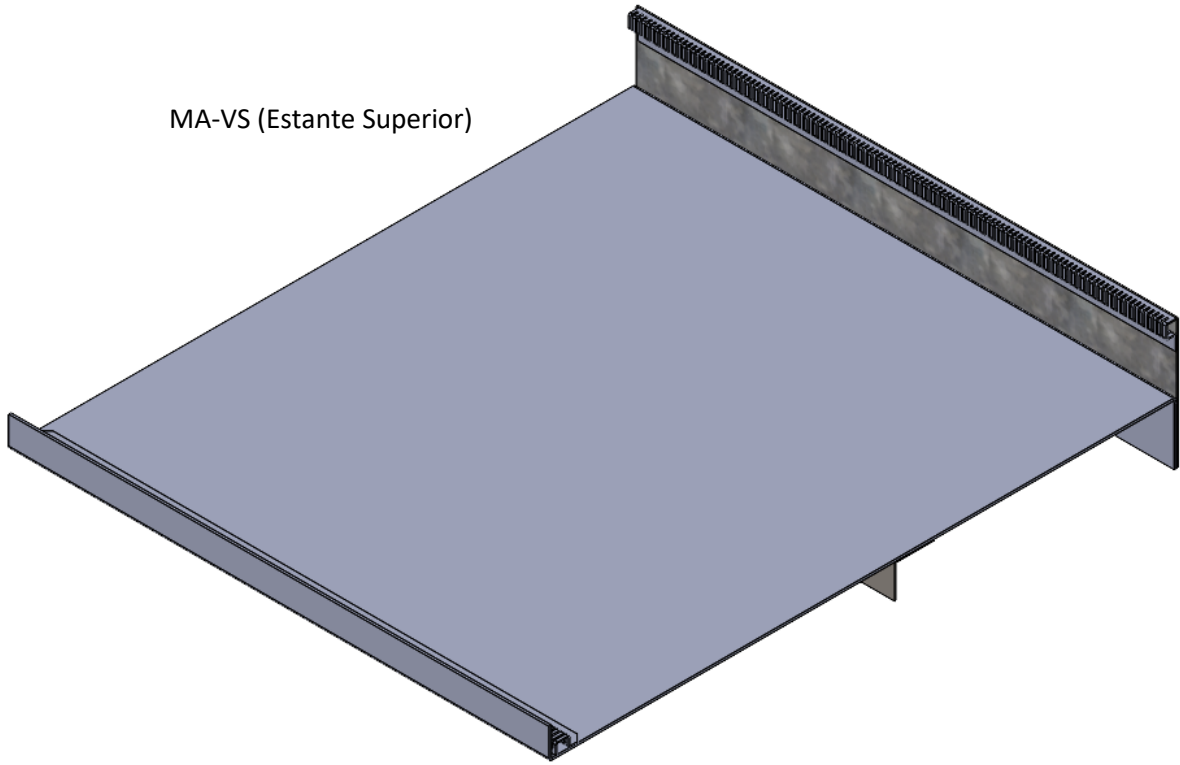


Guantes de Trabajo

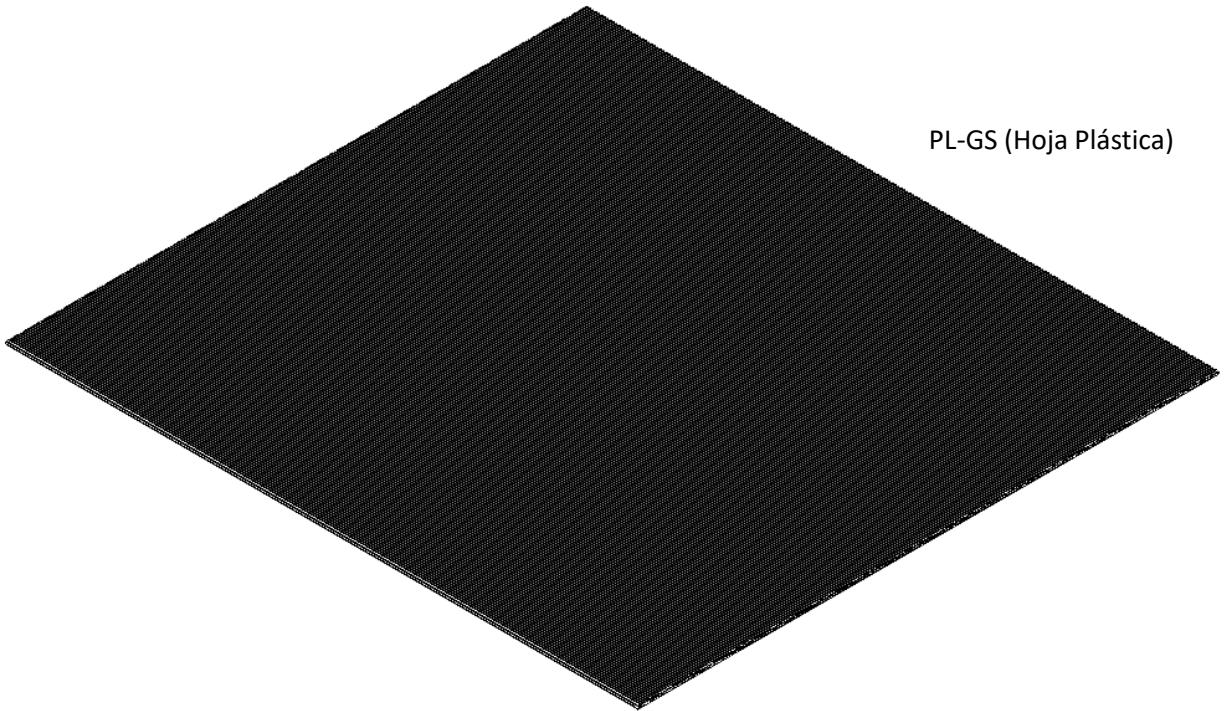
Lista de Partes



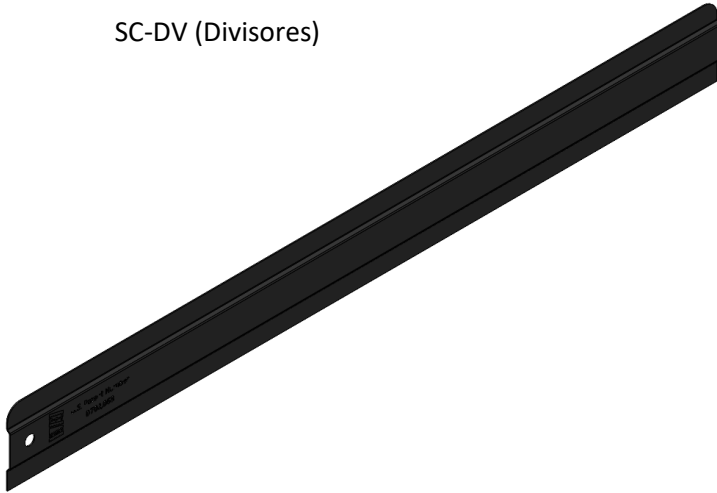
MA-VS (Estante Superior)



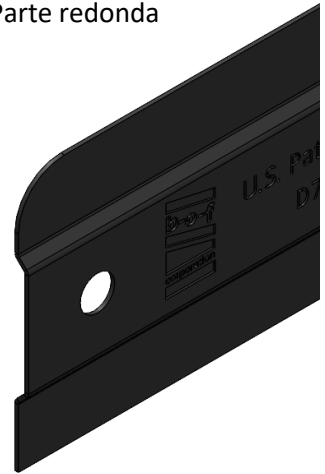
PL-GS (Hoja Plástica)



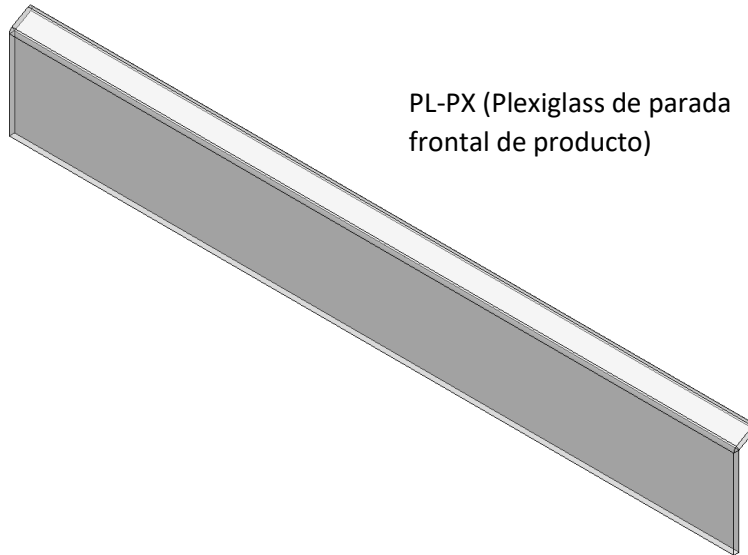
SC-DV (Divisores)



Parte redonda

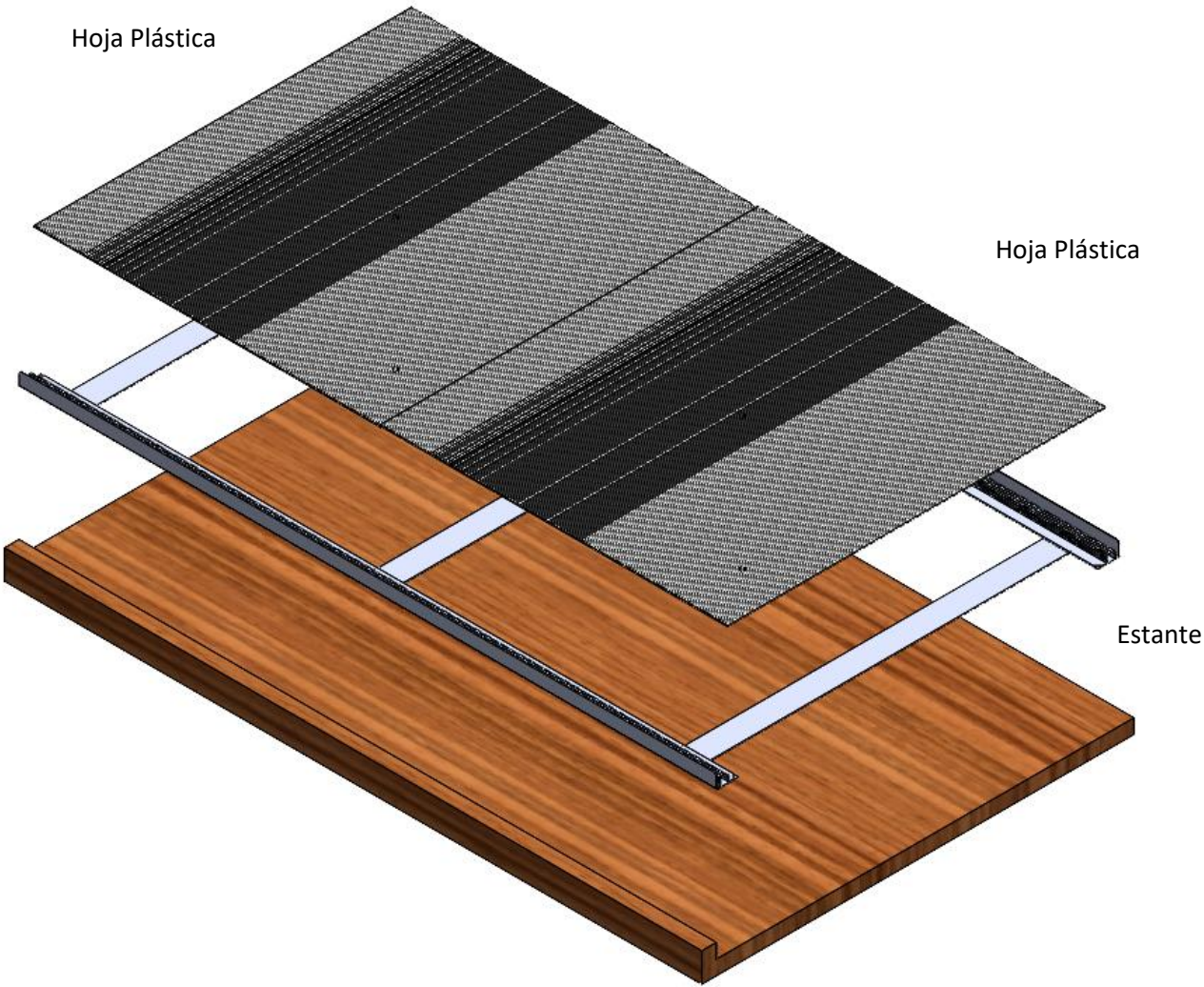


PL-PX (Plexiglass de parada frontal de producto)

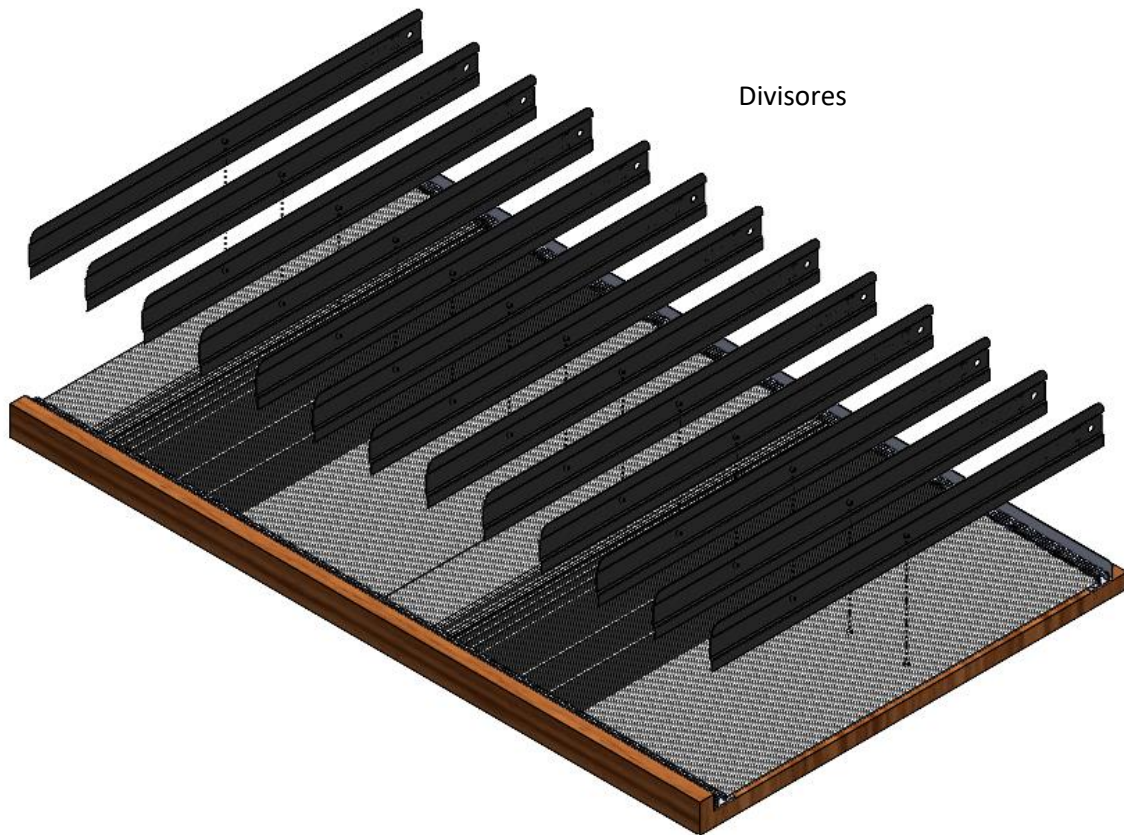


Ensamblaje de Estante Inferior

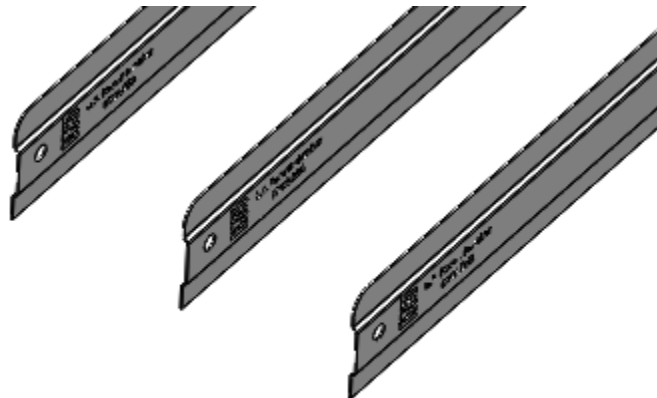
Paso 1: Coloque el estante inferior dentro del estante de vino existente, luego coloque la hoja plástica encima del estante.



Paso 2: Instale cuantos divisores internos necesite en base al producto que será mostrado.



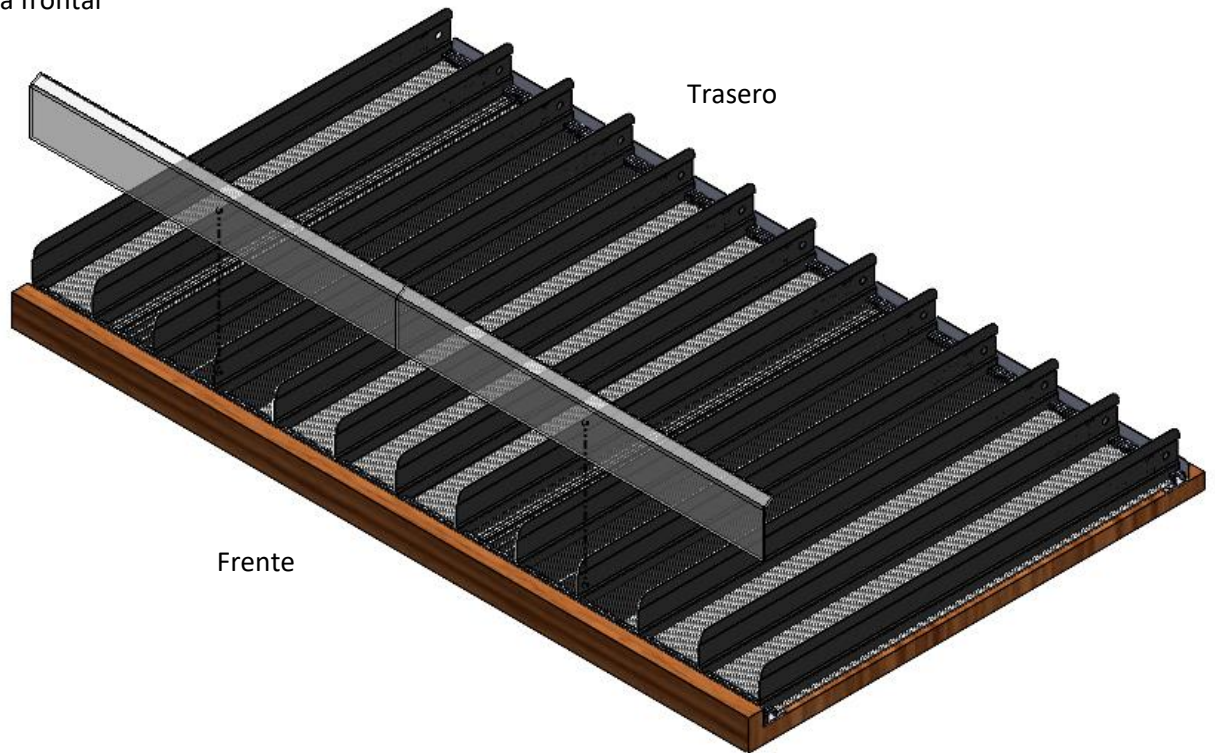
Los divisores deben estar asegurados en las guías, con la parte redonda hacia arriba y debe ir con el mismo lado en cada estante.



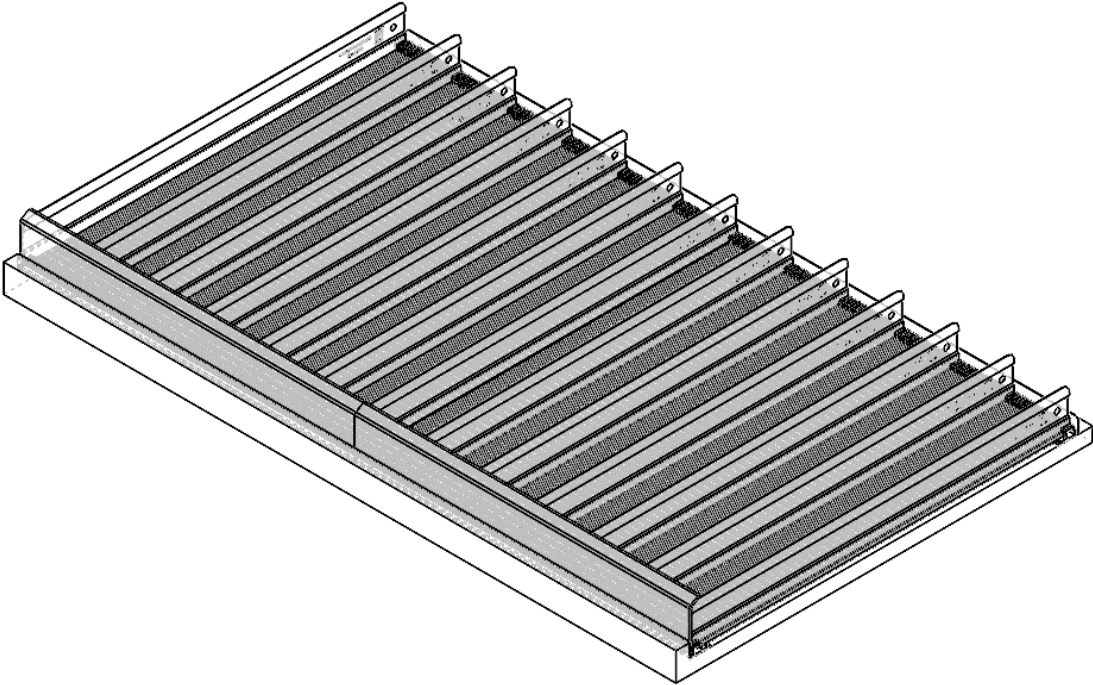
Colocando dos productos en cada línea es una manera útil de colocar los divisores.

Paso 3: Instale los Plexiglass de parada frontal en el frente del estante, entre el peine y el ángulo frontal.

Plexiglass de
parada frontal

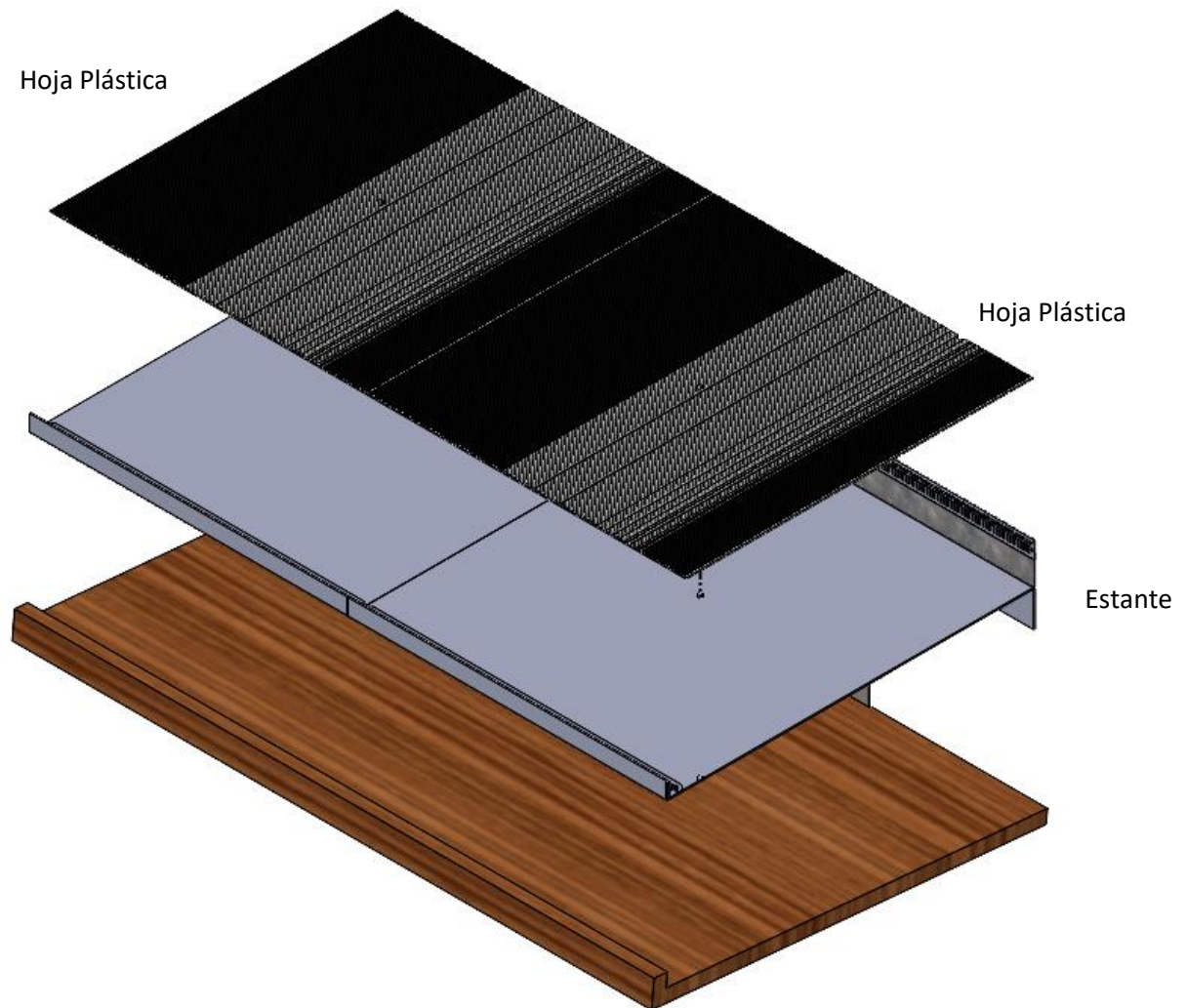


Ensamblaje Completo:

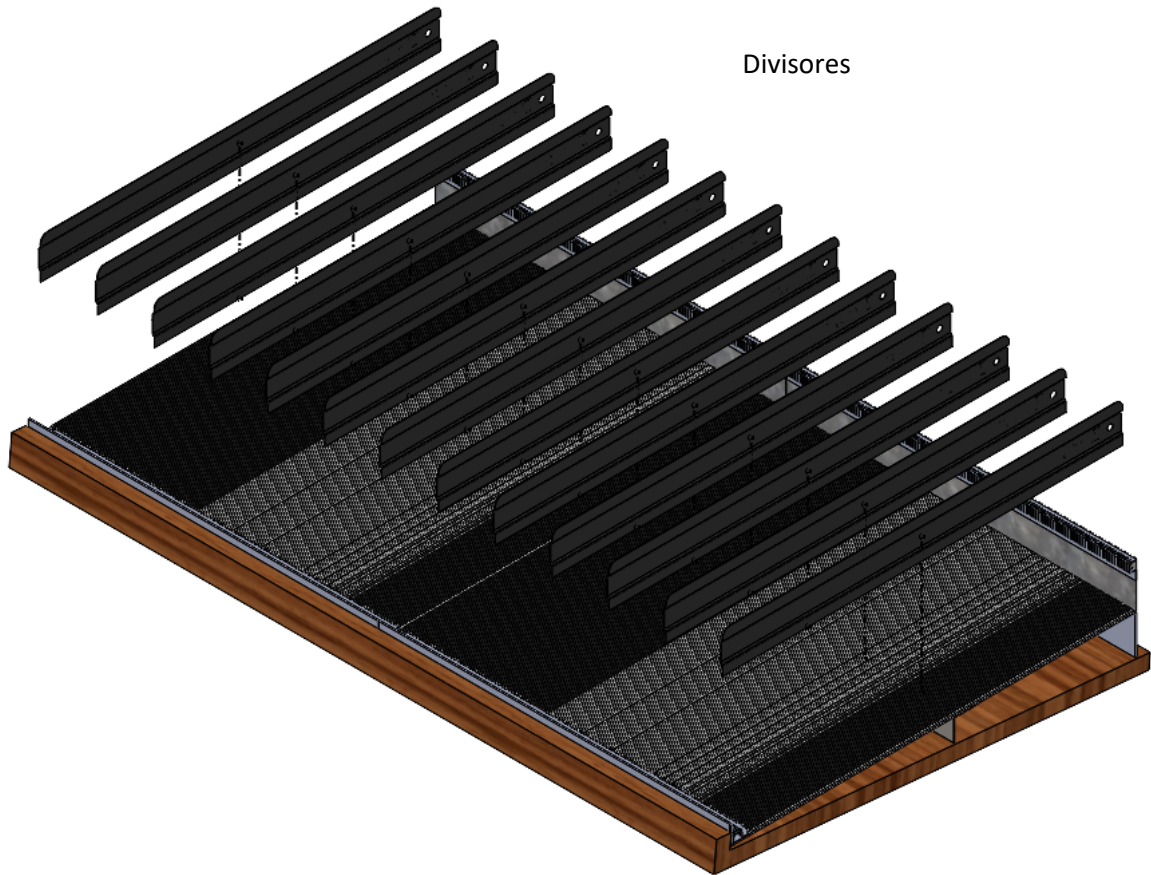


Ensamblaje de Estante Superior

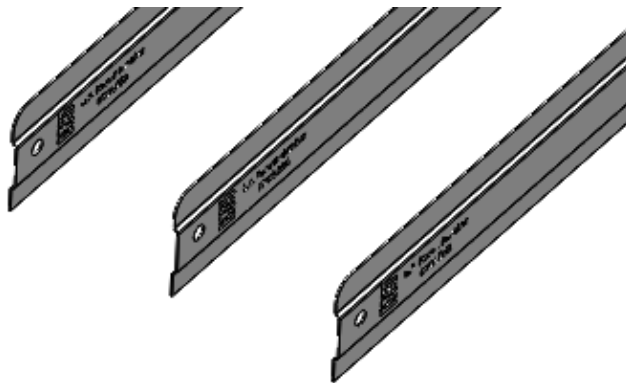
Paso 1: Coloque el estante superior dentro del estante de vino existente, luego coloque la hoja plástica encima del estante.



Paso 2: Instale cuantos divisores internos necesite en base al producto que será mostrado.



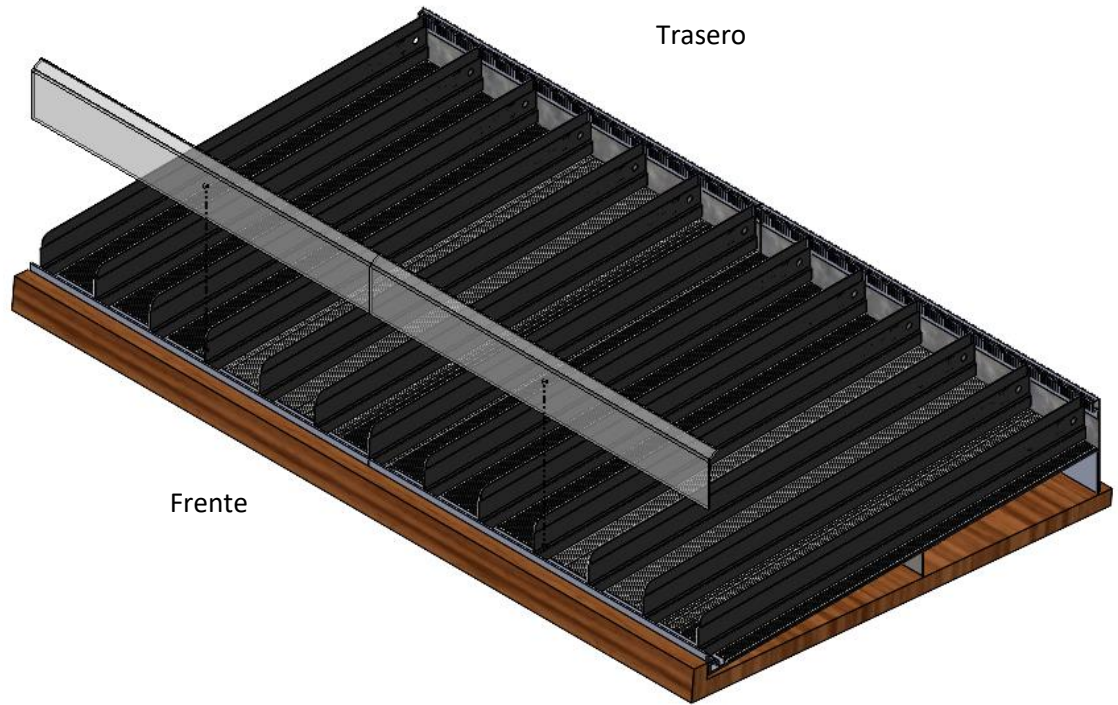
Los divisores deben estar asegurados en las guías, con la parte redonda hacia arriba y debe ir con el mismo lado en cada estante.



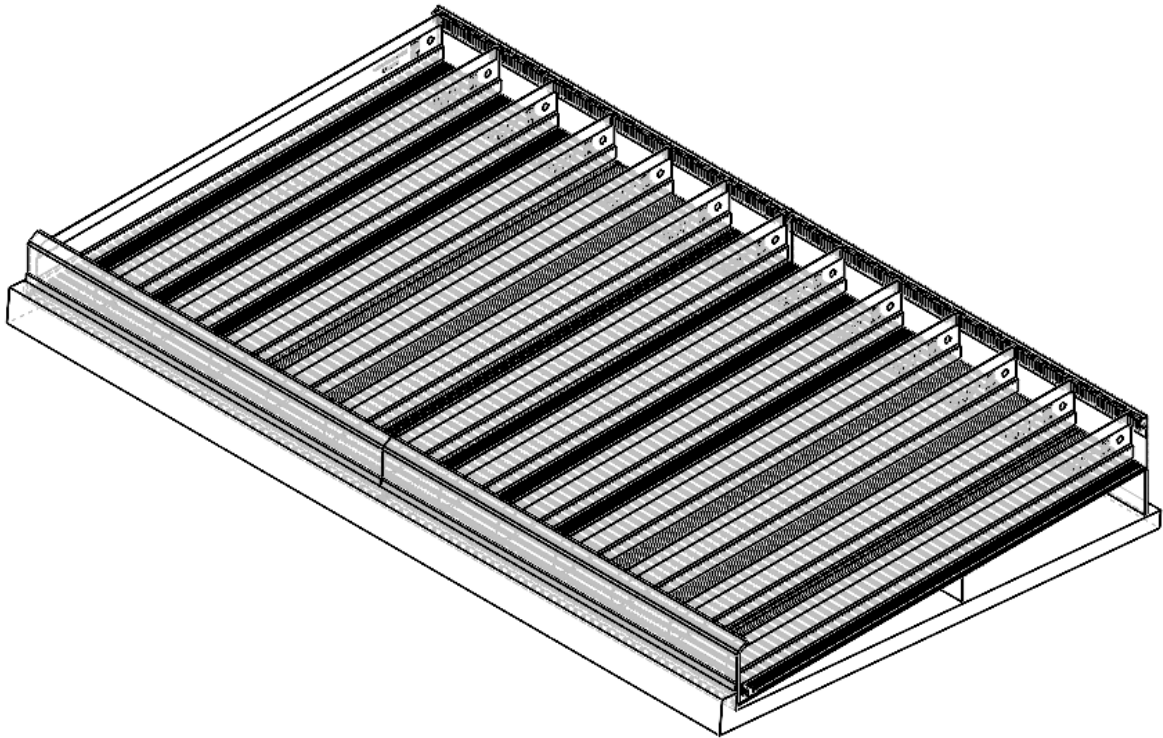
Colocando dos productos en cada línea es una manera útil de colocar los divisores.

Paso 3: Instale los Plexiglass de parada frontal en el frente del estante, entre el peine y el ángulo frontal.

Plexiglass de
parada frontal



Ensamblaje Completo:



¿Preguntas?

Llame al Servicio al Cliente...800-323-2517